

## LED-Makroleuchte



xade *cube* 65K100



### Bedienungsanleitung

Bitte lesen Sie die Bedienungsanleitung vor dem ersten Einsatz, und bewahren Sie sie zur späteren Verwendung sorgfältig auf.

Dieses Produkt enthält eine Lichtquelle der Energieeffizienzklasse F.  
Die Lichtquelle lässt sich nicht austauschen.

EU-Konformität. Die Leuchte besteht nach Ökodesign-Richtlinie 2009/125/EG, VO 2019/20 aus einem Leuchtengehäuse – eventuell „umgebenden Produkt“ und Lichtquelle. Vor Gebrauch der Leuchte diese Anleitung sorgfältig lesen und beachten. Dann die Anleitung bis zur endgültigen Entsorgung der Leuchte zum Nachlesen aufbewahren. Sollte nicht alles verstanden werden, vor Verwendung eine Fachperson oder den Lieferanten zum Verständnis fragen.

### Vorwort

Die LED-Makroleuchte xade *cube* hilft bei der visuellen Farbbeurteilung und erlaubt Farbmessungen mit der separat erhältlichen xade *card* und App.

## **Achtung!**

Die Leuchte darf nur in Innenräumen eingesetzt werden.

Verwenden Sie nur passende Spannungsversorgungen.

Vermeiden Sie den Blick in die Lichtquelle.

Halten Sie Flüssigkeiten fern.

Halten Sie Kinder fern, die Leuchte ist kein Spielzeug.

## **Packungsinhalt**

- xade *cube*
- Netzteil
- Schalterkabel
- Staubschutz
- Staubtuch

## Inbetriebnahme und Benutzung

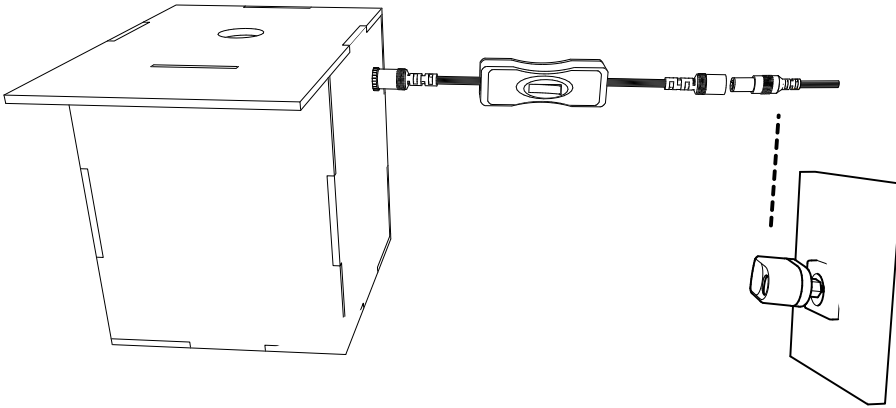


Abbildung 1: Kabelverbindungen

Bitte verbinden Sie das Schalterkabel wie in der Abbildung 1 dargestellt und stecken Sie das Netzteil ein.

Schalten Sie die Leuchte über den Schalter ein und nach Benutzung aus.

### Visuelle Farbprüfungen

1. Legen Sie die Vergleichsfarbe und ggf. die Zielfarbe nebeneinander.
2. Stellen Sie den xade cube auf die zu beurteilende Oberfläche, prüfen Sie die Farbe visuell.

Entscheiden Sie schnell die Farbabweichung, da die Fähigkeit zur Unterscheidung mit der Zeit nachlässt.

## Farbmessungen mit zusätzlicher App

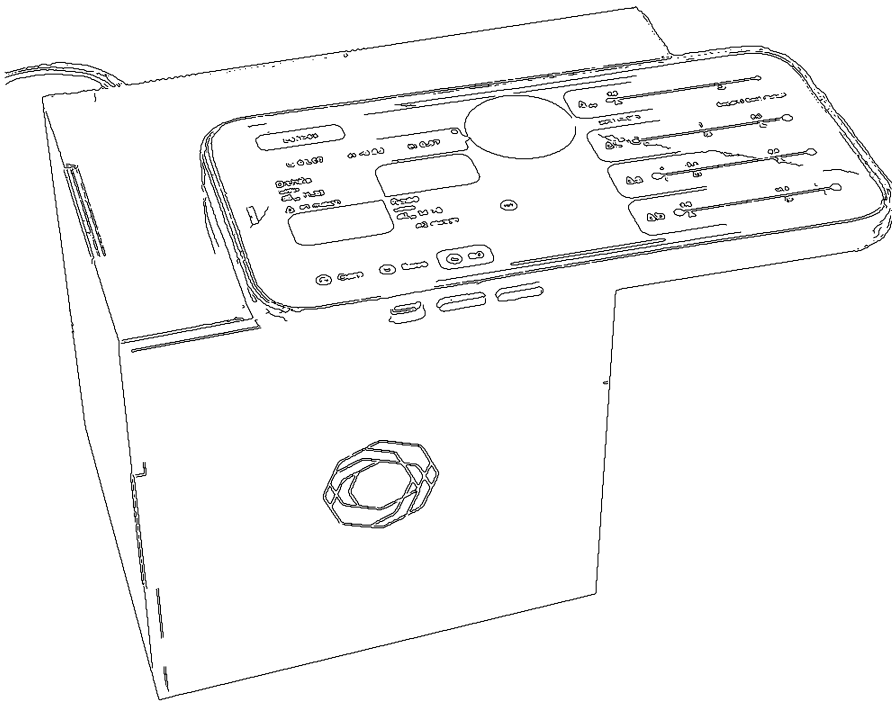


Abbildung 2: Messung mit Smartphone

Zur Farbmessung mit der App, siehe Abbildung 2, benötigen Sie das separat erhältliche Zubehör *xade card*.

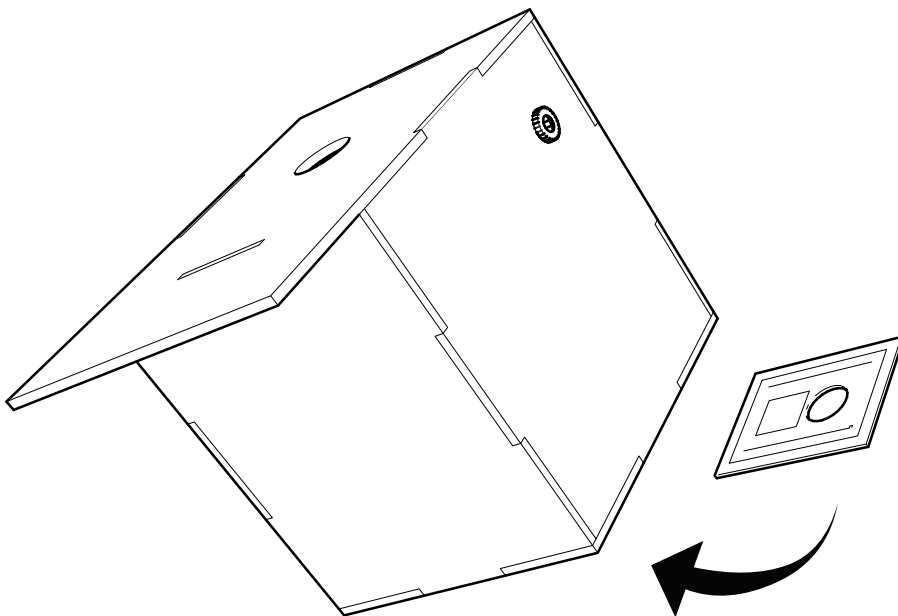


Abbildung 3: *xade card* magnetisch einrasten lassen.

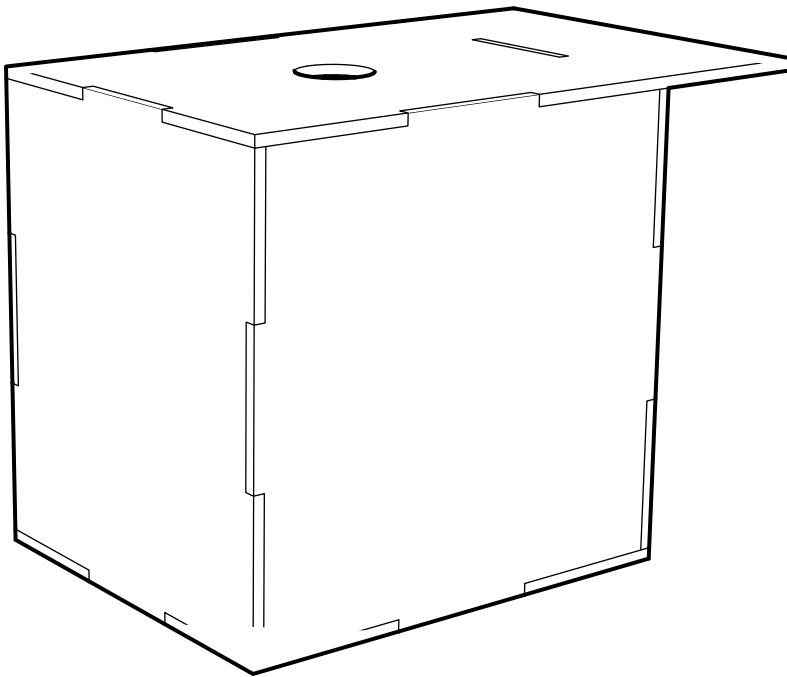


Abbildung 4: Loch mittels laufender App auffinden.

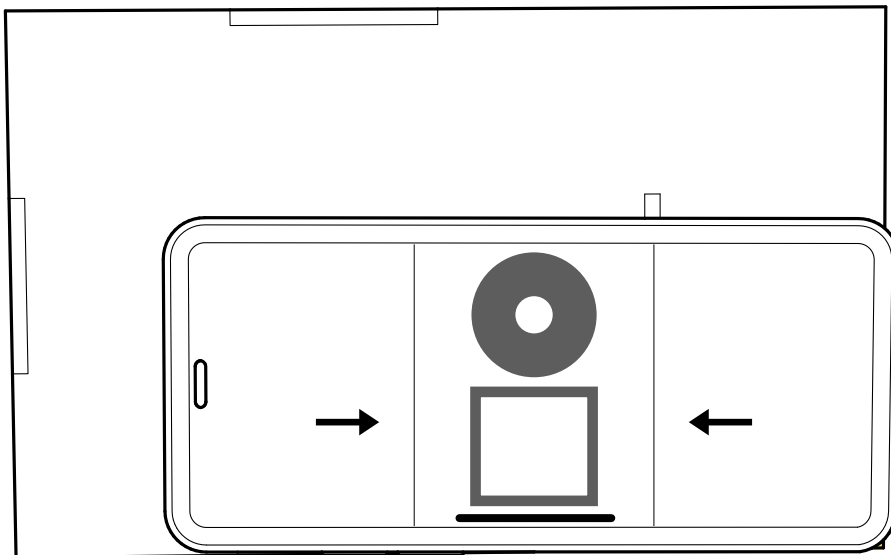


Abbildung 5: Smartphone an Farbfeld ausrichten.

1. Lassen Sie die *xade card* magnetisch mit Loch in Richtung des Stromkabels ausgerichtet einrasten, siehe Abb. 3.
2. Suchen Sie das Loch mittels laufender App, siehe Abb. 4.
3. Legen Sie das Smartphone auf *xade cube* und richten Sie es am Farbfeld aus, siehe Abb. 5.

## Technische Daten

- 24V DC 0,1A
- Leistungsaufnahme: < 2,4W
- Farbtemperatur: ~6500K
- CRI > 97
- IES TM-30-15 Rf ~ 98 Rg ~ 101
- Orientierte Beleuchtung
- Beleuchtungsgeometrie: 45°/0°

## **Pflege und Reinigung**

- Halten Sie Flüssigkeiten fern.
- Reinigen Sie die Oberfläche mit dem beigelegten trockenen Staubtuch.
- Schalten Sie das Gerät nach Benutzung aus und ziehen Sie den Netzstecker des Netzteils.
- Legen Sie den Staubschutz auf das Guckloch.

## **Reparaturen**

Es können keine selbstständigen Reparaturen durchgeführt werden.

Setzen Sie sich mit uns über [info@xade.tech](mailto:info@xade.tech) in Verbindung, damit wir die weiteren Schritte abstimmen können.

## Entsorgung

Die Leuchte darf nicht über den Hausmüll entsorgt werden.

Bitte entsorgen Sie die Leuchte bei Ihrer lokalen Entsorgungsstelle für Elektroaltgeräte.

Gerne nehmen wir Altgeräte entgegen, um die hochwertigen Teile einem Recycling zuzuführen.

Richten Sie Ihre ausreichend frankierte Sendung an die untenstehende Adresse der eveloar GmbH.

### Entnahmeanleitung LED-Lichtquelle, Entfernung DC-Buchse

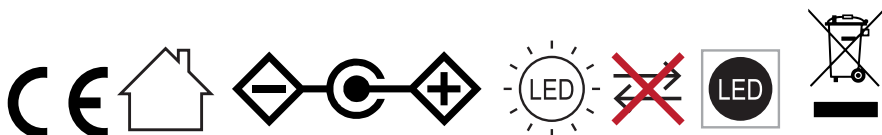
1. Hebeln Sie die Ablagefläche des Smartphones ab.
2. Ziehen Sie die LED-Streifen von den Profilen ab.
3. Schrauben Sie die Mutter der DC-Buchse ab.
4. Ziehen Sie die Streifen an der Buchse aus dem Gehäuse.

Nach der Trennung können Sie die Komponenten getrennt entsorgen und damit wertvolle Ressourcen schützen.

Die LEDs, elektrischen Teile und Kabel sind bei einer Elektroaltgeräteannahmestelle abzugeben.

Die restlichen Teile können dem Recycling zugeführt werden.

Anderweitig befolgen Sie bitte die obigen Punkte zur Entsorgung.



xade ist eine eingetragene Marke der eveloar GmbH.

eveloar GmbH | Erbprinzenstr. 14 | 79098 Freiburg | [info@xade.tech](mailto:info@xade.tech)

Dokumentenversion: 1.0.2